



RCCN®

NP4系列按钮

NP4系列按钮

正常工作条件和安装条件

- 1 周围空气温度为： $-5^{\circ}\text{C}\sim+40^{\circ}\text{C}$ ，24小时内其平均值不超过 $+35^{\circ}\text{C}$ 。
- 2 海拔高度：不超过2000m。
- 3 大气条件：在最高温度为 $+40^{\circ}\text{C}$ 时，空气的相对湿度不超过50%，在较低的温度下可以允许有较高的相对湿度，例如 $+20^{\circ}\text{C}$ 时达90%。对于温度变化偶尔产生的凝露应采取特殊的措施。
- 4 污染等级：3级。
- 5 安装类别：II类。
- 6 按钮应安装在无显著摇动、冲击振动和没有雨雪侵袭的地方。
- 7 按钮应安装在无爆炸危险的介质中，且介质中无足以腐蚀金属和破坏绝缘的气体 and 尘埃。
- 8 按钮应安装到控制板的圆孔中，该圆孔上可有1个防止转动的键槽。安装孔和键槽的尺寸见图1。键槽(如有的话)的标准位置是正上位置(12点钟)。



NP4系列按钮

产品规格



图1

4 主要参数及技术性能

表2

额定绝缘电压 U_i (V)	660		
约定自由空气发热电流 I_{th} (A)	10		
额定工作电压 U_e (V)	380	220	110
额定工作电流 I_e (A)	AC-15 DC-13	2.5 -	4 0.6


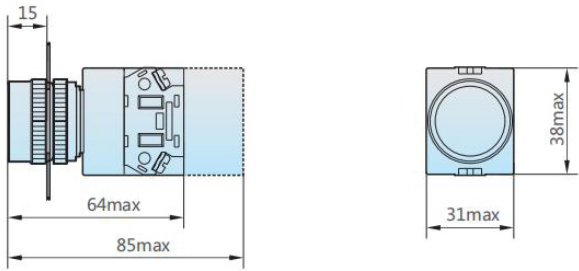

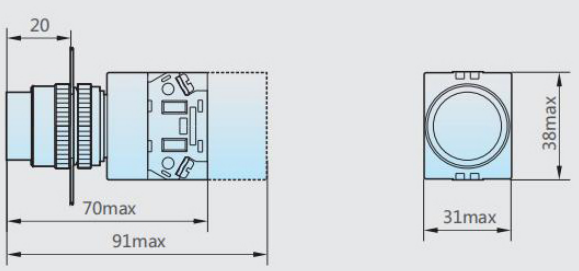

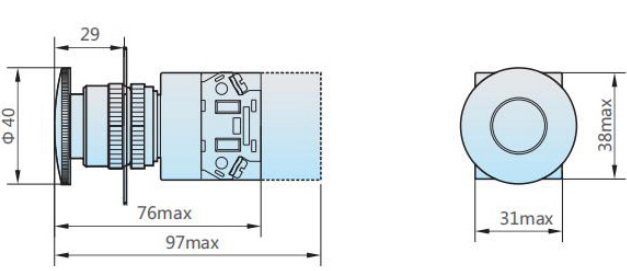
表3


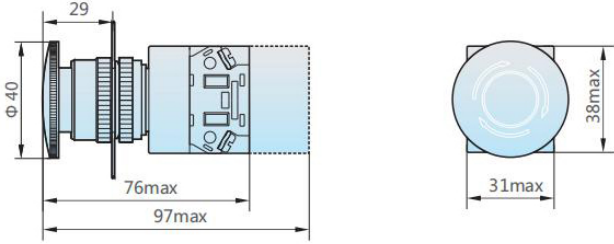

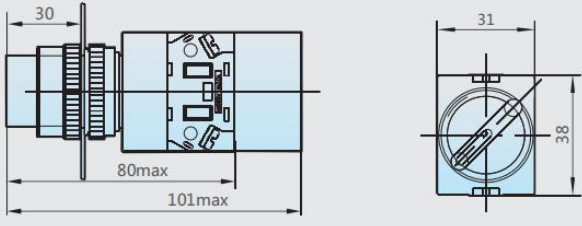

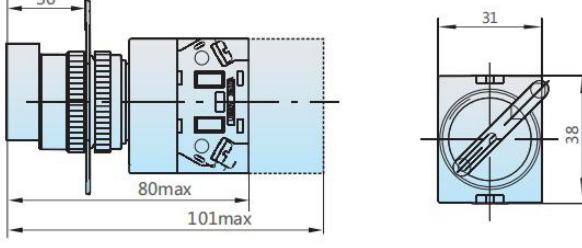

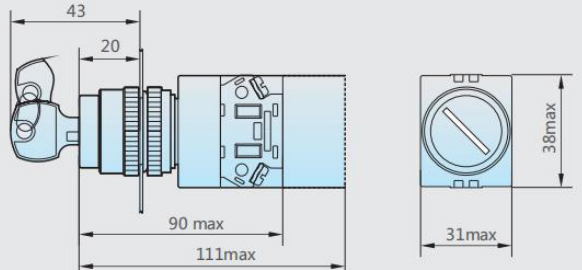

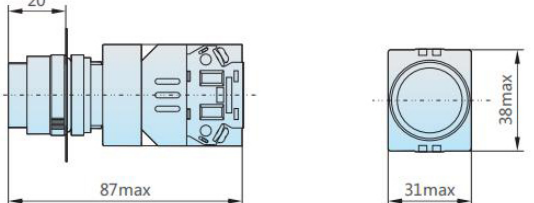
触点电阻	$\leq 50\text{m}\Omega$ (初始值)
机械寿命	瞬动型：100万次，其它：10万次
电寿命	瞬动型：AC 50万次、DC 25万次，其它：10万次
防护等级	IP40
短路保护	NT00-16


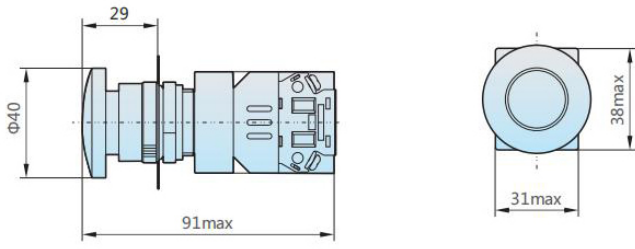

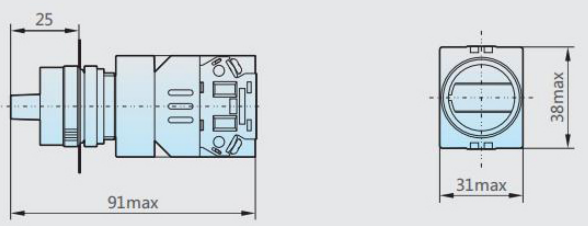
表4

电光源	LED灯
额定电压(V)	6、12、24、36、48、110、220、380
发光器件电流(mA)	≤ 20
工作寿命(h)	≥ 30000

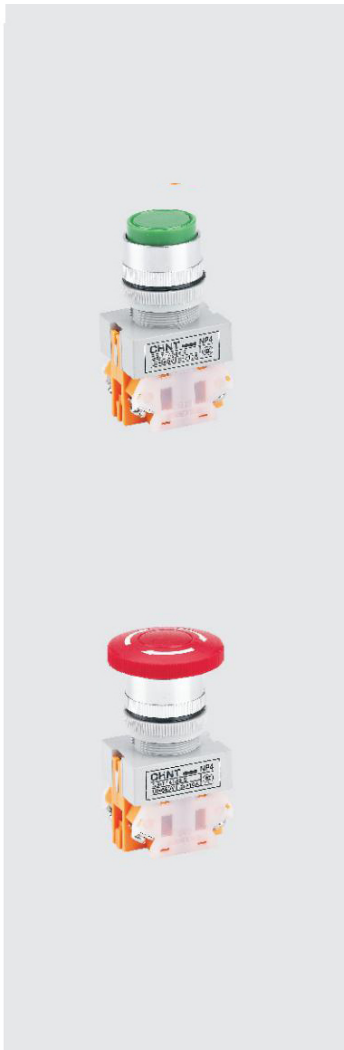
5 外形及安装尺寸

外形图及尺寸	规格	备注
 	NP4-□□BN/□ NP4-□□BNZS/□	平钮 平钮自锁
 	NP4-□□GN/□ NP4-□□GNZS/□	高钮 高钮自锁
 	NP4-□□M/□	蘑菇头钮

外形图及尺寸			规格	备注
			NP4-□□ZS/□	蘑菇头自锁钮
			NP4-□□X/□	旋钮
			NP4-□□XB/□	旋柄
			NP4-□□Y/□	钥匙式
			NP4-□□DN/□ NP4-□□DZS/□	带灯高钮 带灯高钮自锁

外形图及尺寸		规格	备注
		NP4-□□MZSD/□	带灯蘑菇头 自锁
		NP4-□□XD/□	带灯旋钮

图片介绍



NP4 系列按钮 (安装尺寸D22)

1 适用范围

NP4系列按钮适用于交流50Hz或60Hz、电压至380V，直流工作电压至220V的电路控制系统中。作为电磁起动机、接触器、继电器及其它电气线路的控制之用。带指示灯式按钮还适用于灯光信号指示的场合。

符合标准：GB/T 14048.5。

2 型号及含义

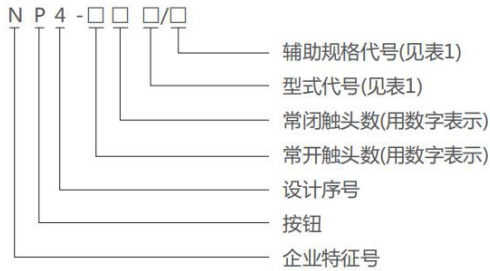


表1

型式代号	含义	辅助规格代号	
BN	平钮	1、白	2、黑
GN	高钮	3、绿	4、红
BNZS	自锁平钮	5、黄	6、蓝
GNZS	自锁高钮		
M	蘑菇头复位钮	1、白 3、绿 4、红 5、黄 6、蓝	
ZS	蘑菇头自锁转动复位钮	钮头直径：	4、红
MD	带灯蘑菇头复位钮	1、Φ40	3、绿 4、红 5、黄
MZSD	带灯蘑菇头自锁转动复位钮		4、红
X	旋钮	旋钮形式：	
XB	旋柄	21、二位置锁定	2、黑 3、绿 4、红
XD	带灯旋钮	31、三位置锁定	
Y	钥匙	22、二位置复位	1、白 3、绿 4、红 5、黄 6、蓝
		33、三位置复位	
DN	带灯高钮	1、白	3、绿
DZS	带灯自锁高钮	4、红	5、黄 6、蓝

