



## 金属防水透气阀

### 不锈钢螺纹式透气阀

材质：本体、盖帽为不锈钢304材质；O型圈材料：由耐老化硅胶制成；螺母材料为铜镀镍材质；  
透气膜/背衬为膨胀聚四氟乙烯（ePTFE）/聚酯（PET）制成。

透气量：500-3000ml/min/cm<sup>2</sup>

颜色：本体、盖帽金属色（银白色）；透气膜为白色

型号：MV-M5\*0.8/MV-M8\*1.25/MV-M12\*1.5/MV-M16\*2.0

产品特性：防尘、疏水、透气、散热、满足ROHS要求

耐静水压：≥100mbar for 30min

透气性（M12为例）：≥1L/min@70mbar

防护等级：IP67-IP68（可定制）

耐温性：-40℃ 至 +125℃

主要应用：户外灯具、电气控制箱、电机

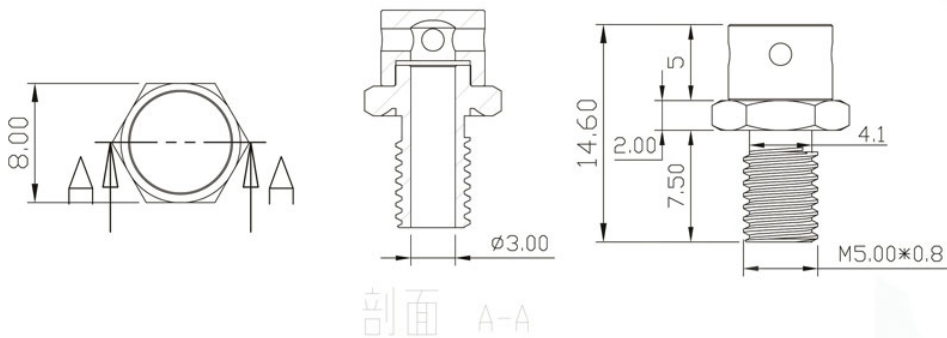
注：M12\*1.5配套螺母,其余默认不配螺母



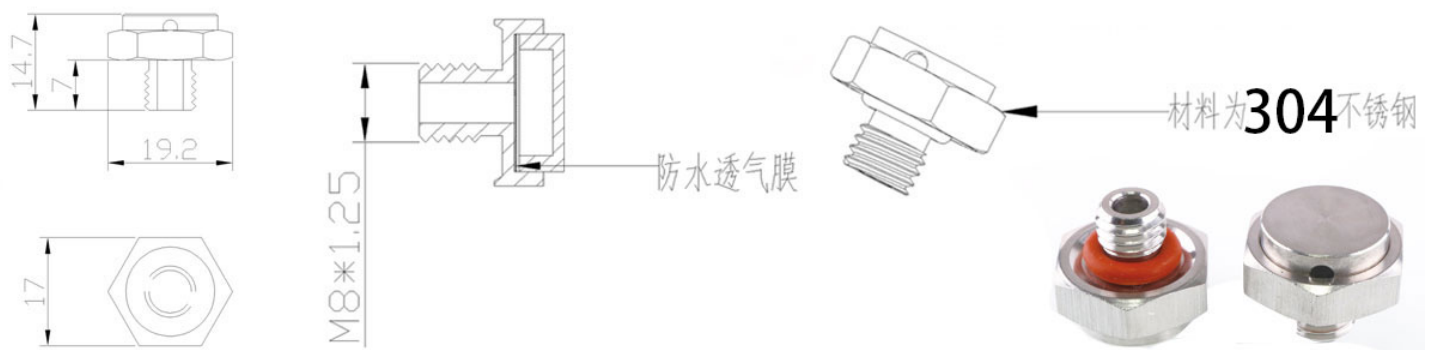
LED呼吸器 LED透气阀 防水透气阀

## 产品规格

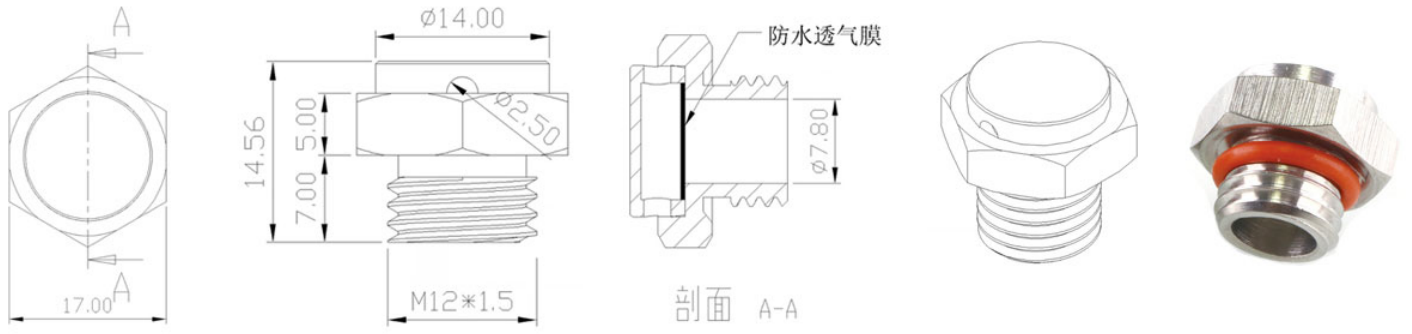
MV- M5\*0.8



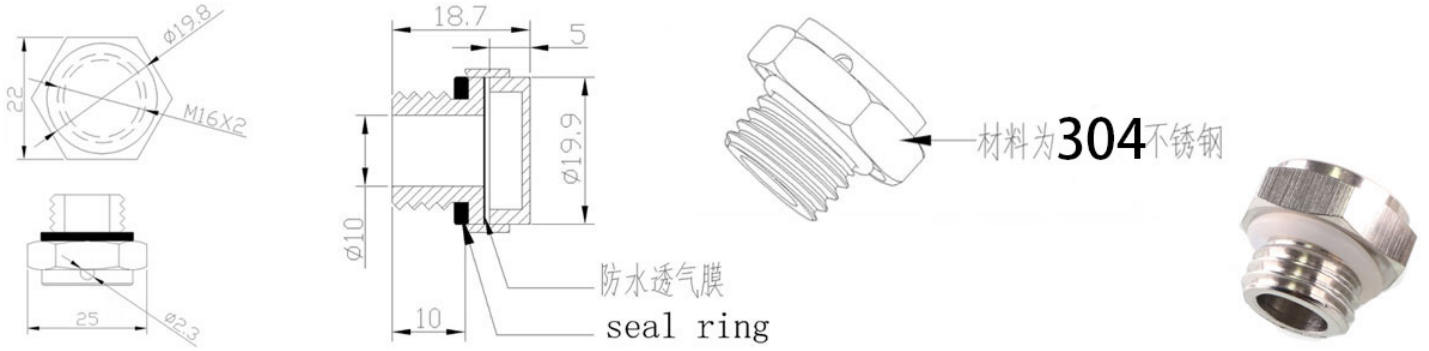
MV- M8\*1.25



MV- M12\*1.5



MV- M16\*2.0



### 图片介绍

