



连带叉型裸端子 Y型

系列：Y型

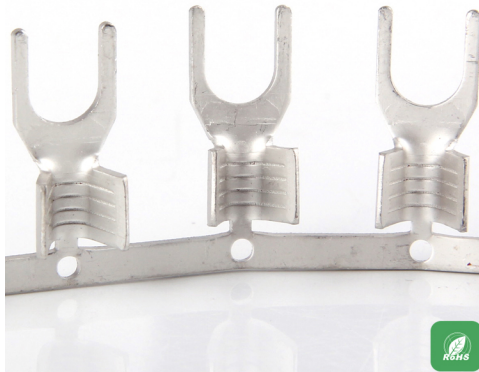
产品材质:接线端子采用优质紫铜制成,导电性良好。

产品特点:采用优质亚光电镀,防锈时间大大加长,无锋利部位; 配套日成端子钳即可压紧电线,接线美观,

国际认证:欧盟RoHS环保认证。

产品特性:品质优良,压紧后不断裂松开,-40度耐热至85度正常使用。

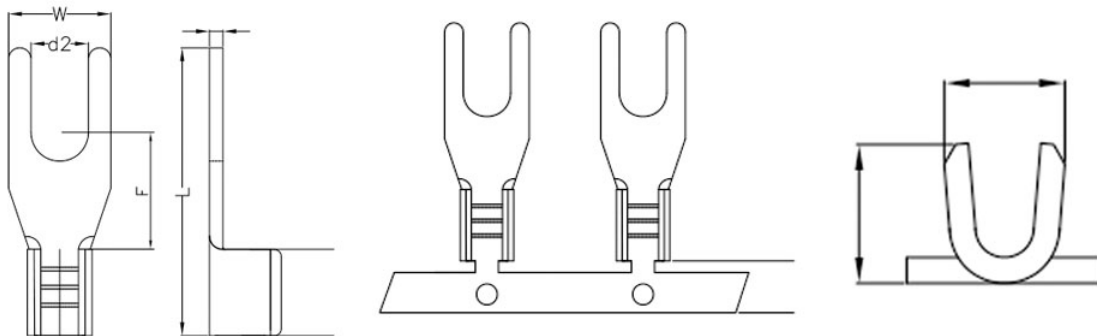
使用方法:将电线剥开外皮,穿入端子后铜管



连带端子 连带接线端子 冷压接线端子



产品规格



型号 Item No.	螺栓规格	螺栓直径	尺寸 DIMENSION (mm)		
	USA screw	D2	W	F	L
Y1.25-3连带	#4	3.2	5.7	6.5	16
YS1.25-3.5连带	#6	3.7	5.7	6.5	16
YL1.25-3.5连带	#6	3.7	6.6	6.5	16
YS1.25-4连带	#8	4.3	8	6.5	16
YM1.25-4连带	#8	4.3	6.6	6.5	16
YL1.25-4连带	#8	4.3	8	6.5	16
YS1.25-5连带	#10	5.3	8	6.5	16
YL1.25-5连带	#10	5.3	9.8	6.5	16
YS1.25-6连带	1/4	6.4	9.8	6.5	16
YL1.25-6连带	1/4	6.4	11.6	11	22
Y2-3连带	#4	3.2	5.7	6.5	16
YS2-3.5连带	#6	3.7	5.7	6.5	16
YL2-3.5连带	#6	3.7	6	6.5	16
YS2-4连带	#8	4.3	6.4	6.5	16
YM2-4连带	#8	4.3	7.2	6.5	16
YL2-4连带	#8	4.3	8.1	6.5	16
YS2-5连带	#10	5.3	8.1	6.5	16
YL2-5连带	#10	5.3	9.5	6.5	16
YS2-6连带	1/4	6.4	9.5	6.5	16
YL2-6连带	1/4	6.4	12	11	22

Y3.5-3连带	#4	3.2	5.7	7	18.3
YS3.5-4连带	#8	4.3	8	7	18.3
Y3.5-4连带	#10	5.3	8	7	18.3
Y3.5-5连带	1/4	6.4	12	12.1	21.5
Y3.5-6连带	#6	3.7	7.2	7.5	18.2
YS5.5-4连带	#8	4.3	8.3	7.5	19.5
YL5.5-4连带	#8	4.3	9	7.5	19.5
Y5.5-5连带	#10	5.3	9	7.5	19.5
YS5.5-6连带	1/4	6.4	9	7.5	19.5
YL5.5-6连带	1/4	6.4	12	12	25.5
Y5.5-8连带	5/16	8.4	14	11.5	24.5

图片介绍

