



日成D20507H整车低压线束

D20507H整车低压线束

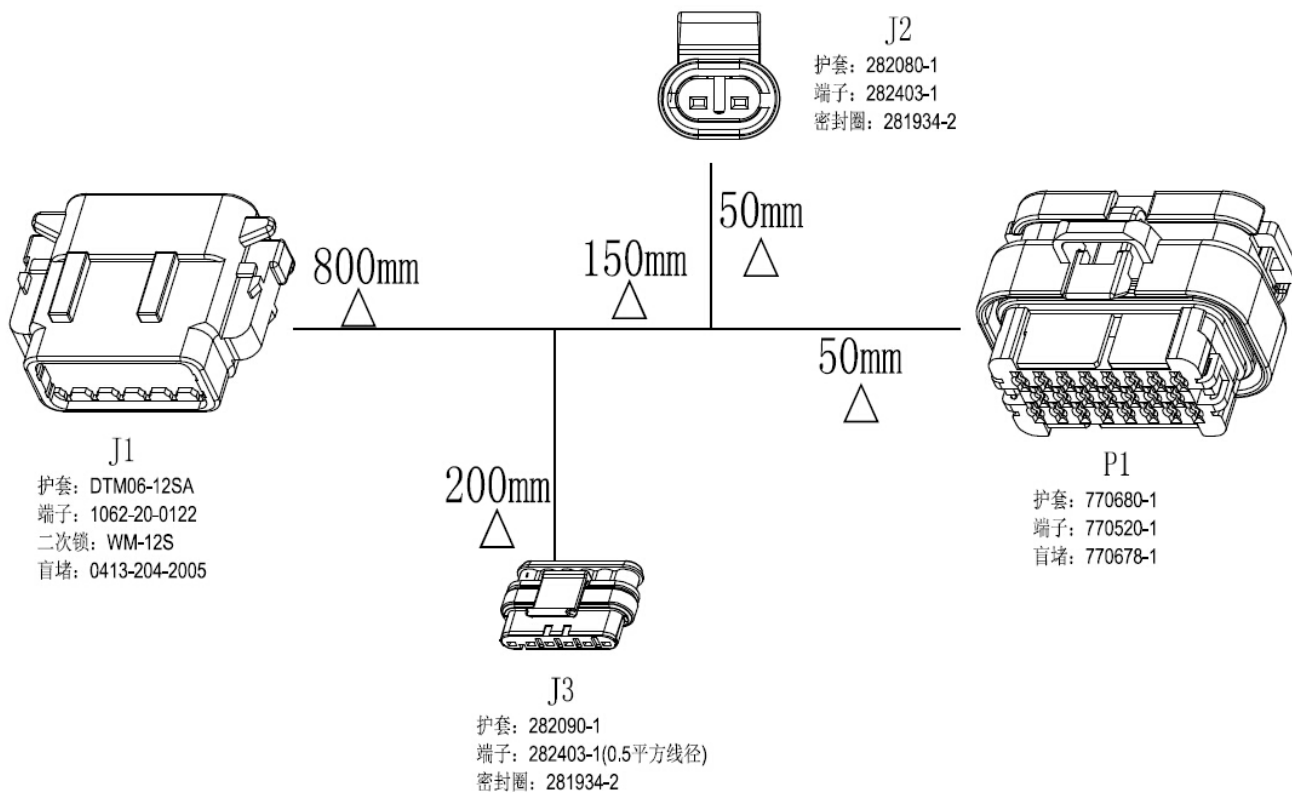
- 1.端子压接, 电线接头符合QCn29009, QCn29010
- 2.汽车用片式插接件技术符合QC/T 417-417.5
- 3.电线基本尺寸符合QC/T29016的相关规定
- 4.其余性能符合QC/T 29016汽车用低压电线束技术条件
- 5.波纹管各封口无露线现象、采用耐磨超轻阻燃波纹管
- 6.所有防水堵无脱落、漏装现象
- 7.所有导线符合JASOD611的相关规定



低压线束 整车线束 线束加工



产品规格



图片介绍

RCCN[®]



RCCN[®]



RCCN[®]

